

LỰA CHỌN KẾT CẤU MẠCH NGUỒN CỦA HỆ THỐNG THỦY LỰC ĐIỀU KHIỂN VỊ TRÍ DÙNG TRONG NÔNG NGHIỆP

Nguyễn Trọng Minh¹, Bùi Hải Triều¹, Nguyễn Công Thuật²

¹Học viện Nông nghiệp Việt Nam; ²Trường Đại học Công nghiệp Việt - Hung

Email: haitrueukydol@vnu.edu.vn; cthuatst@gmail.com; ngtrongminhvnu@gmail.com

Ngày gửi bài: 14.10.2014

Ngày chấp nhận: 25.11.2014

TÓM TẮT

Việc điều khiển chính xác vị trí cơ cấu trong máy nông nghiệp là nhiệm vụ quan trọng nhằm phát huy năng suất, chất lượng làm việc của thiết bị. Trên cơ sở kết quả khảo sát mô hình mô phỏng các dạng mạch nguồn của hệ thống thủy lực, bài báo đưa ra phương án kết cấu mạch nguồn cho hệ thống thủy lực điều khiển vị trí dùng trong nông nghiệp nhằm cải thiện tính chất điều khiển và phù hợp với điều kiện sản xuất tại Việt Nam.

Từ khóa: Điều khiển vị trí; máy nông nghiệp; truyền động thủy lực.

Selection Source Circuit Structure of Position Hydraulic Control System Used in Agriculture

ABSTRACT

The exact control of mechanism position in agricultural machines is an important task to improve the capacity and quality of the machines. According to results of the survey on imitative models of source circuits in hydraulic system, the article provided solutions for source circuit structure in position control used in agriculture to improve controlling property suitable for production conditions in Vietnam.

Keywords: Agricultural machines, hydraulic system; position control.

1. ĐẶT VẤN ĐỀ

Điều khiển vị trí của cơ cấu chấp hành là nhiệm vụ rất quan trọng trong liên hợp máy nông nghiệp. Vị trí chính xác của cơ cấu chấp hành ảnh hưởng rất lớn tới chất lượng hoạt động canh tác của liên hợp máy (LHM). Máy thu hoạch cần phải điều khiển chiều cao cắt; máy cày cần phải điều khiển độ sâu cày cho phù hợp với điều kiện canh tác và yêu cầu nông học; máy kéo và liên hợp máy thu hoạch điều khiển vận tốc thông qua điều khiển tỉ số truyền của bộ truyền động vô cấp.

Sử dụng hệ thống thủy lực để điều khiển vị trí cơ cấu chấp hành có nhiều ưu điểm như: lực điều khiển lớn, độ tin cậy trong hoạt động và tuổi thọ cao (Nguyễn Công Thuật và cs.,

2013a)... Mức độ phức tạp của kết cấu của mạch thủy lực ảnh hưởng đáng kể tới giá thành của thiết bị (Will et al., 2008). Hệ thống thủy lực với van tùy động và nguồn áp suất sử dụng bơm điều khiển được thể tích làm việc là phương án lựa chọn thích hợp cho các ứng dụng điều khiển vị trí (Reiner, 2009). Hệ thống điều khiển này có giá thành cao, không phải là lựa chọn tốt cho máy nông nghiệp. Đối với những thiết bị có chi phí chế tạo không lớn và không đòi hỏi quá cao về chất lượng điều khiển như máy nông nghiệp, việc ứng dụng mạch thủy lực sử dụng van đóng ngắt điện từ và nguồn áp suất là bơm không điều chỉnh được thể tích làm việc để điều khiển vị trí của cơ cấu chấp hành là phương án khả thi (Nguyễn Công Thuật và cs., 2013b).

2. PHƯƠNG PHÁP NGHIÊN CỨU

Mạch thủy lực điều khiển vị trí với các dạng nguồn cơ bản được mô hình hóa bằng các quan hệ toán học. Trên cơ sở phân tích mối quan hệ các phần tử trong hệ thống xây dựng mô hình hoàn chỉnh của mạch điều khiển và mô phỏng bằng phần mềm Matlab-simulink để khảo sát tính chất điều khiển của các mạch nguồn thủy lực. Sự ảnh hưởng của kết cấu nguồn thủy lực đến tính chất mạch điều khiển được phản ánh thông qua kết quả khảo sát mô hình từ đó lựa chọn ra kết cấu mạch nguồn hợp lý cho mạch điều khiển vị trí.

2.1. Mạch nguồn lưu lượng ($Q = \text{const}$)

* Sơ đồ mạch (Hình 1)

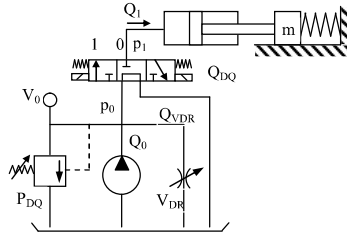
Van V_{DR} điều khiển lưu lượng Q_1 theo yêu cầu; Van phân phối 3/3 có vị trí trung gian (0) thông đường dầu không tải về thùng; Van P_{DQ} giữ cho áp suất làm việc nằm trong giới hạn cho phép.

Khi van Q_{DQ} ở vị trí trung gian, bơm hoạt động ở chế độ không tải ($p_0 = 0$), ở hành trình

đẩy toàn bộ lưu lượng Q_1 đưa tới xi lanh và áp suất tăng từ 0 đến p_1 .

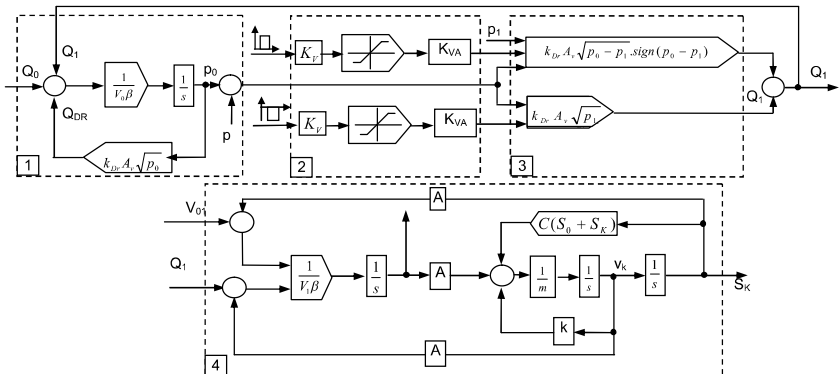
* Xây dựng mô hình mô phỏng

Mô hình hệ thống được xây dựng trên cơ sở kết nối các thông số của mô hình toán các phần tử. Thông số điều khiển là vị trí của van phân phối (diện tích lưu thông của van) thông qua xung điện điều khiển (Hình 2).



Hình 1. Sơ đồ mạch nguồn lưu lượng

Ghi chú: P_{DQ} - Van giới hạn áp suất; V_{DR} - Van tiết lưu; Q_0, p_0 - Lưu lượng, áp suất bơm đầu; V_0 - Thể tích ống dẫn; Q_{DQ} - Van phân phối 3/3; Q_1, p_1 - Lưu lượng, áp suất vào xi lanh; m - Khối lượng đẩy.



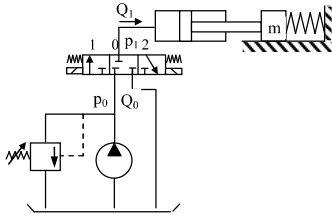
Hình 2. Mô hình mô phỏng

Ghi chú: 1- Nguồn áp suất; 2- khuếch đại và chuyển đổi; 3- Van điều khiển; 4- Xi lanh

Lựa chọn kết cấu mạch nguồn của hệ thống thủy lực điều khiển vị trí dùng trong nông nghiệp

2.2. Mạch nguồn áp suất đơn giản

* Sơ đồ mạch (Hình 3)



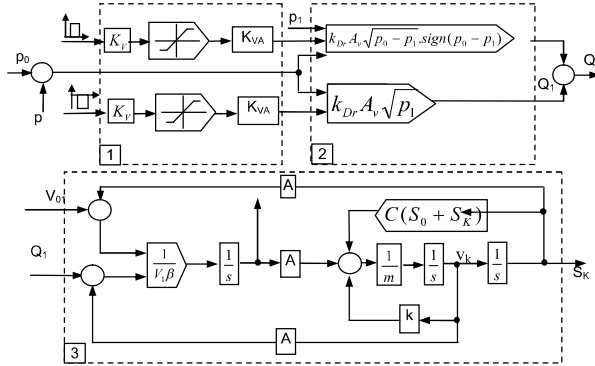
Hình 3. Sơ đồ mạch nguồn áp suất đơn giản

Ghi chú: Q_0, p_0 - Lưu lượng, áp suất bơm dầu; Q_1, p_1 - Lưu lượng, áp suất vào xi lanh; m - Khối lượng dầu.

Van áp suất để giới hạn áp suất P_{max} đồng thời cũng tạo áp suất nguồn: $p_0 = p_{DQ} = P_{max}$. Van phân phối có vị trí trung gian (0) là vị trí chặn. Với kết cấu này, khi không hoạt động vẫn phải chi phí năng lượng để duy trì áp suất nguồn.

* Xây dựng mô hình mô phỏng

Tương tự như mô hình nguồn lưu lượng không đổi, nguồn áp suất đơn giản có áp suất tác động thường trực là $p_{DQ} = P_{max}$. Mô hình mô phỏng nguồn áp suất đơn giản được thể hiện trên hình 4.

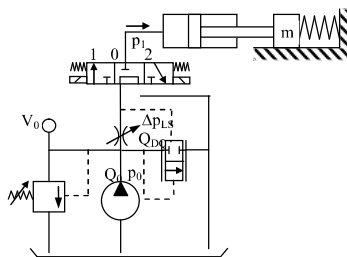


Hình 4. Mô hình mô phỏng nguồn áp suất đơn giản

Ghi chú: 1 - Khuếch đại và chuyển đổi; 2 - Van điều khiển; 3- Xi lanh

2.3. Mạch nguồn nhay tải (LS) cơ học

* Sơ đồ mạch (Hình 5)



Hình 5. Sơ đồ mạch nguồn LS cơ học

Trong mạch này:

Van LS giữ độ lệch áp trước và sau không đổi ($\Delta p_{LS} = \text{const}$); van phân phối có vị trí 0 là vị trí chặn. Khi ở vị trí 0, trạng thái tĩnh: $p_0 \approx \Delta p_{LS} = (K_{DR} A_{DR} Q_0)^2$. Khi chuyển sang vị trí 1: $p_1 = p_{1s} = p_0 - \Delta p_{1s}$

Khi không làm việc (van phân phối 3/3 ở vị trí 0), bơm dầu chỉ làm việc với áp suất bằng áp suất Δp_{1s} , do đó chi phí công suất không tải thấp hơn so với mạch nguồn áp suất đơn giản. Mô hình của mạch nguồn LS tương tự như mạch nguồn áp suất đơn giản (Hình 4).

3. KẾT QUẢ VÀ THẢO LUẬN

3.1. Kết quả khảo sát

Mô hình mô phỏng mạch thủy lực điều khiển vị trí được tiến hành khảo sát với thông số vào là các xung điện điều khiển van phân phối, độ dài xung điều khiển quyết định thời gian mở van để cung cấp dầu (xả dầu) vào (từ) xi lanh thủy lực; thông số ra là lưu lượng, áp suất vào xi lanh thủy lực và hành trình của piston (vị trí điều khiển). Kết quả khảo sát với các thông số giống nhau giữa hai mô hình được thể hiện trên cùng một đồ thị để thuận lợi cho việc so sánh (Hình 6).

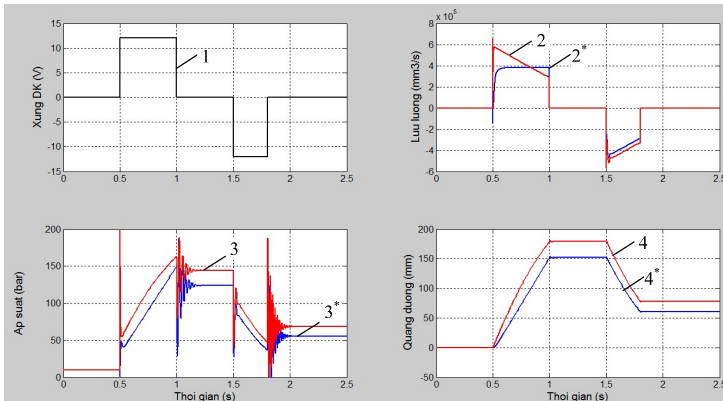
Khi cấp dầu (van phân phối ở vị trí 1): Ở hệ thống nguồn áp suất đơn giản, áp suất trong xi lanh tăng tức thì làm piston di chuyển ngay; hệ thống nguồn lưu lượng có hiện tượng “chảy ngược” nghĩa là dầu trong xi lanh chảy ngược về nguồn (do áp suất nghỉ bằng không) làm cho độ trễ điều khiển của hệ thống tăng. Khi xả dầu (van phân phối ở vị trí 2), quá trình dịch chuyển của piston ở dạng nguồn là như nhau. Ở vùng tải trọng thấp tốc độ dịch chuyển của piston nguồn áp suất lớn hơn nguồn lưu lượng và ngược lại.

3.2. Lựa chọn kết cấu mạch

Nguồn lưu lượng không đổi có ưu điểm giảm tải cho bơm dầu ở chế độ không tải nhưng áp suất dư khỏi đầu khi đóng mạch thủy lực bằng không nên hệ thống không ổn định. Nguồn áp suất đơn giản điều khiển ổn định hơn nhưng phải chi phí năng lượng ở giai đoạn không tải ở mức cực đại để duy trì $p_{DQ} = p_{max}$.

Để cải thiện tính chất mạch điều khiển thủy lực có thể thay đổi kết cấu mạch nguồn lưu lượng đơn giản để tạo áp suất phân phối khi đóng mạch bằng cách bố trí mạch tích áp nghĩa là bình tích áp kết hợp với van một chiều và van 2/2 ở nguồn cung cấp (Hình 7).

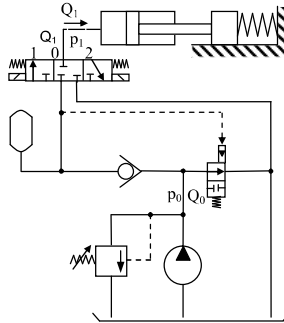
Khi van 3/3 ở vị trí chặn (vị trí 0), áp suất trong bình tích áp đủ lớn mở van tác động thủy lực 2/2 để xả dầu về thùng, khi đó bơm hoạt động ở chế độ không tải. Khi van 3/3 ở vị trí 1, dầu có áp suất từ bình tích áp đưa tới xi lanh, khi áp suất tác động giảm van 2/2 ở vị trí chặn, bơm cung cấp dầu cho hệ thống qua van một chiều. Van áp suất nhằm giới hạn áp suất nguồn. Với kết cấu mạch nguồn như vậy, mạch thủy lực này có thể cải thiện được tính chất điều khiển cũng như hiệu suất hoạt động của hệ thống.



Hình 6. Kết quả mô phỏng

Ghi chú: 1 - Xung điều khiển; 2 - Lưu lượng vào xi lanh; 3 - Áp suất trong xi lanh; 4 - Hành trình piston;
* Nguồn lưu lượng

Lựa chọn kết cấu mạch nguồn của hệ thống thủy lực điều khiển vị trí dùng trong nông nghiệp



Hình 7. Nguồn cung cấp có mạch tích áp

4. KẾT LUẬN

Mô hình mô phỏng đã phản ánh khá chính xác tính chất của mạch thủy lực điều khiển vị trí với các dạng nguồn cung cấp khác nhau. Mô hình có thể được sử dụng để nghiên cứu tiếp theo về điều khiển vị trí.

Hệ thống thủy lực với van đóng ngắt và mạch nguồn có bơm dầu không điều chỉnh được thể tích làm việc điều khiển được vị trí cơ cấu trong máy nông nghiệp. Hệ thống tác động nhanh, ổn định, chính xác và có chi phí phù hợp với điều kiện sản xuất tại Việt Nam.

Bố trí bình tích áp nhằm tạo áp suất tác động ban đầu khi mở van điều khiển nhằm tổng hợp ưu điểm của mạch nguồn áp suất và mạch nguồn lưu lượng để cải thiện tính chất điều

khiển của hệ thống và giảm chi phí công suất do bơm dầu làm việc ở chế độ không tải khi không hoạt động.

TÀI LIỆU THAM KHẢO

- Nguyễn Công Thuật, Bùi Việt Đức và Bùi Hải Triều (2013a). Điều khiển tỷ số truyền của truyền động vô cấp nhờ van tùy động 2 cấp, Tạp chí Khoa học và Phát triển, 11(5): 745-750
- Nguyễn Công Thuật, Bùi Việt Đức và Bùi Hải Triều (2013b). Điều khiển tỷ số truyền của truyền động vô cấp nhờ van đóng ngắt điện từ 3/3, Tạp chí Công nghiệp nông thôn, 10: 42-45.
- Will, D. und Gebhardt, N. (2008). Hydraulik. 4. Aufl, Springer, Berlin.
- Reiner, N. (2009). Modellierung und Simulation Technischer Systeme, Springer, Berlin.